

Grasso stool

by Stephen Burks



“Grasso is not fat. Grasso is more than fat. It’s overflowing.”
This is how Stephen Burks sums up his new collection for BD. The stool perfectly complements the armchair and is made in the same structure and upholstery colors. It stands out due to its oozing cushion embedded within the metallic structure.

“Grasso no es gordo. Es más que gordo. Es desbordante.”
Así es como resume Stephen Burks su nueva colección para BD. El taburete complementa perfectamente a la butaca. Realizada en los mismos colores de estructura y tapizados que la butaca, destaca por su mullido cojín encajado en la estructura metálica.

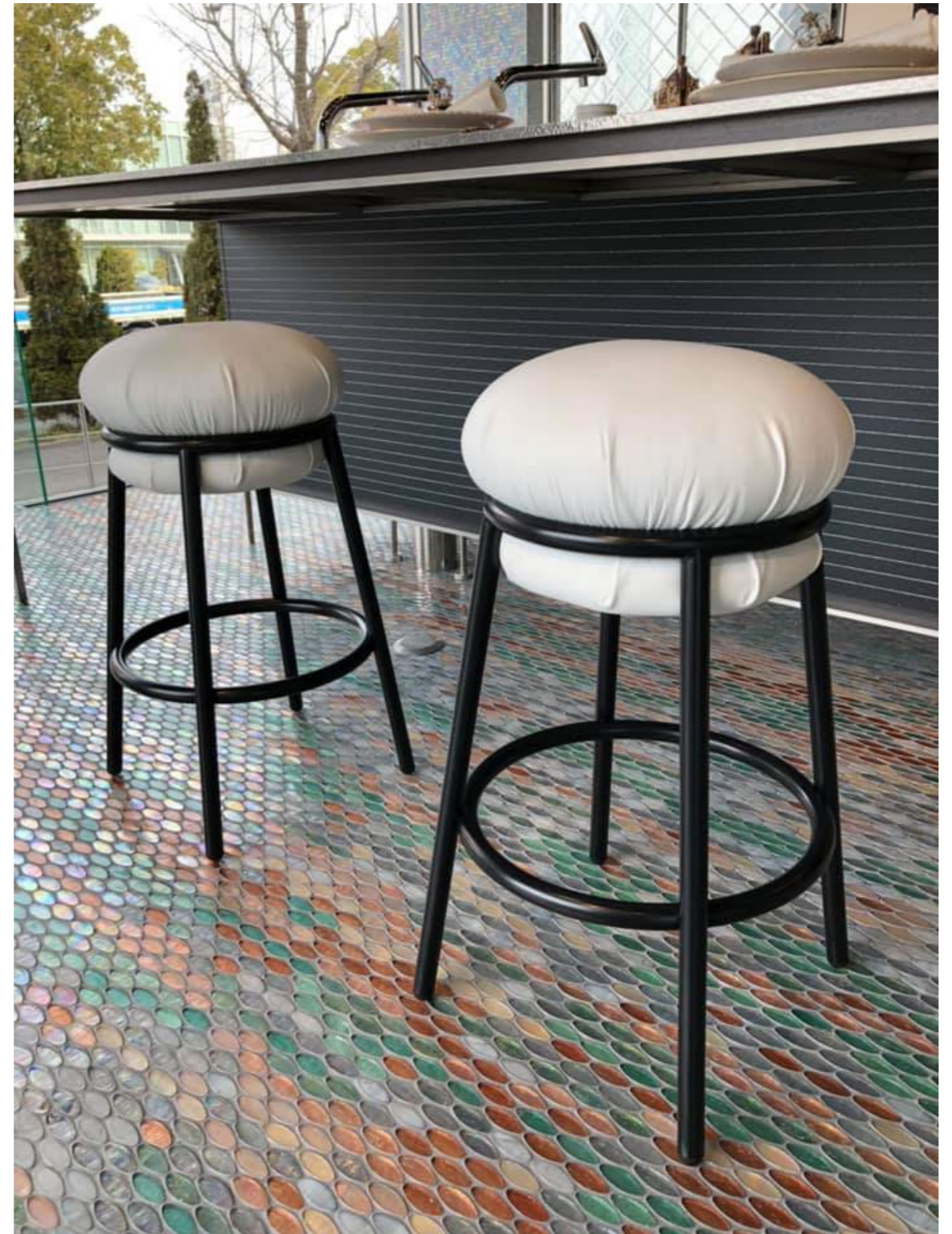
bdbarcelona.com/grassostool





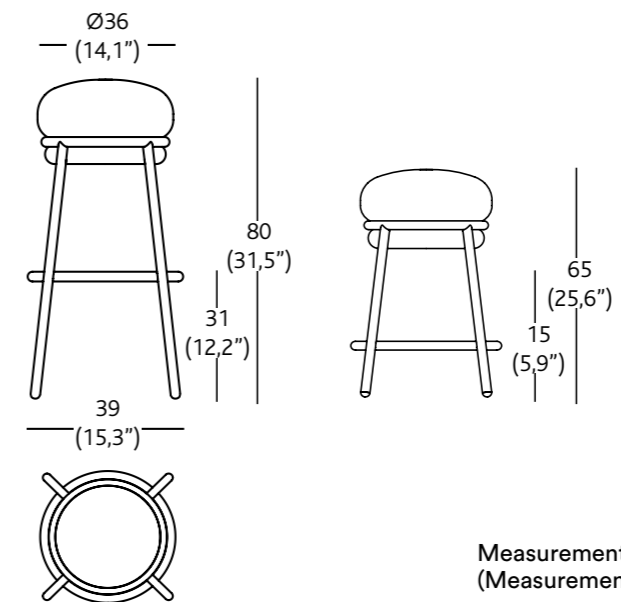


Toyo Kitchen (Japan)





The Rowan Multi-family (Washington D.C.)



Finishes

Steel painted structure and seat upholstered in different materials and leathers provided by BD.

Acabados

Taburete con estructura de acero pintado y asiento tapizado con las distintos tejidos y pieles de BD.



Ramon Turró, 126, 08005 Barcelona, Spain
 T +34 93 458 69 09
 sales@bdbarcelona.com
 bdbarcelona.com